

**Serie 6, Zmywarka do zabudowy w pełni zintegrowana, 45 cm
SPV6YMX08E**



Zmywarki PerfectDry - perfekcyjne suszenie z praktycznymi, elastycznymi rozwiązaniami w dostosowaniu koszy do umiejscowienia różnego rodzaju naczyń.

- PerfectDry – znakomite efekty suszenia, mniejsze zużycie energii
- – nawet przy trudno wysychających rzeczach.
- Kosze VarioFlex Pro i szuflada Vario3 Pro: więcej opcji konfiguracji dla Twojego załadunku.
- Silence Plus: wyjątkowo cicha zmywarka o głośności 43 dB.
- Home Connect: zdalny dostęp i kontrola urządzeń, który ułatwia każdy dzień.
- Favourite: spersonalizowane, ulubione połączenia programów i funkcji dostępne za dotknięciem jednego przycisku.

Dane techniczne

Klasa efektywności energetycznej: B
 Pobór energii na 100 cykli programu Eco (UE 2017/1369): 51 kWh
 Maksymalna liczba talerzy: 10
 Zużycie wody w litrach na cykl programu Eco (UE 2017/1369): ... 8.5 l
 Czas trwania programu Eco (UE 2017/1369): 3:45 h
 Poziom emitowanego hałasu (UE 2017/1369): 43 dB(A) re 1 pW
 Klasa emitowanego hałasu (UE 2017/1369): B
 Typ budowy: Do zabudowy
 Wysokość zdejmowanego górnego blatu (mm): 0 mm
 Wymiary urządzenia (mm): 815 x 448 x 550 mm
 Wymagana przestrzeń instalacyjna (WxSxG): 815-875 x 450 x 550 mm
 Głębokość urządzenia przy drzwiach otwartych pod kątem 90° (mm): 1150 mm
 Nóżki o regulowanej wysokości: tak- wszystkie od frontu
 Maksymalna wysokość regulowanych nóżek (mm): 60 mm
 Regulacja cokołu: Wysokość / głębokość
 Masa netto: 37.0 kg
 Masa brutto (kg): 38.5 kg
 Moc przyłączeniowa: 2400 W
 Natężenie (A): 10 A
 Napięcie (V): 220-240 V
 Częstotliwość (Hz): 50; 60 Hz
 Długość kabla przyłączeniowego: 175.0 cm
 Rodzaj wtyczki: Wtyczka Schuko/Gardy z uziemieniem
 Długość węża doprowadzającego (cm): 165 cm
 Długość węża odprowadzającego (cm): 205 cm
 Kod EAN: 4242005371259
 Sposób zabudowy: W pełni zintegrowane

Wyposażenie dodatkowe

SGZ0BI01 Maskownica do urządzeń o wysokości 81 cm
 SGZ0BI02 Maskownica do urządzeń o wysokości 81 cm
 SGZ1010 Przedłużenie węża dopływ. i odpływowego
 SGZ4CB00 koszyk na sztućce Vario
 SMZ1051EU :
 SMZ5000 Wyposażenie dodatkowe do zmywarek
 SMZ5003 Maskownica do cokołu
 SMZ5300 Stojak na 4 duże kieliszki do wina
 SPZ5100 koszyk na sztućce Vario



Serie 6, Zmywarka do zabudowy w pełni zintegrowana, 45 cm SPV6YMX08E

Zmywarki PerfectDry - perfekcyjne suszenie z praktycznymi, elastycznymi rozwiązaniami w dostosowaniu koszy do umiejscowienia różnego rodzaju naczyń.

Parametry techniczne

- Klasa efektywności energetycznej¹: B
- Energia² / woda³ : 51 kWh / 8,5 litry
- Pojemność: 10 kompletów naczyń
- Czas trwania programu⁴ : 3:45 (h:min)
- Poziom hałasu : 43 dB(A) re 1 pW
- Klasa emisji hałasu : B
- Głośność w programie Cichy: 41 dB(A) re 1 pW

Programy i dodatkowe funkcje

- 6 programów: Eco 50 °C, Auto 45-65 °C, Garnki 70 °C, Przyspieszony 60 °C, Cichy 50 °C, Favourite
- Ustawienie fabryczne programu Favourite: mycie wstępne
- 4 Funkcje dodatkowe: Home Connect - zdalny start, ExtraDry, Strefa Intensywna, SpeedPerfect Plus
- MachineCare - program czyszczenia zmywarki
- Opcje dodatkowe dostępne za pomocą aplikacji Home Connect: Higiena Plus, Silence on demand - tryb czasowego wyciszenia pracy

Technologia zmywania i suszenia

- Suszenie Zeolith[®]
- EfficientDry i wymiennik ciepła
- Asystent Dozowania
- EcoSilence Drive
- DuoPower - 2 ramiona spryskujące rozprowadzające wodę w górnym koszu
- Automatyka rozpoznawania detergentu
- Innowacyjny 3-częściowy system filtrów
- Materiał wnętrza zmywarki: stal szlachetna

System koszy

- Kosze VarioFlex Pro z czerwonym oznaczeniem ruchomych elementów
- Szuflada na sztucze Vario3 Pro
- 3-poziomowy Rackmatic
- Płynny wysuw na rolkach dolnego kosza
- Kolorowe wykończenie antypoślizgowe w górnym koszu
- RackStopper - blokada zapobiegająca zbyt głębokiemu, przypadkowemu wysunięciu dolnego kosza
- 3 składane stojaki w górnym koszu
- 4 składane przegrody w dolnym koszu
- Półka na filiżanki w górnym koszu
- 1 półka na filiżanki w dolnym koszu
- Specjalne uchwyty na kieliszki w dolnym koszu

Komfort obsługi i wskaźniki pracy

- Zdalna kontrola przez aplikację mobilną Home Connect przez Wi-Fi
- PiezoTouchControl (metalik)

- Panel obsługi od góry
- Język na blendzie: angielski
- EmotionLight: białe oświetlenie wnętrza
- TimeLight - wskaźnik fazy cyklu i czasu pracy
- Wyświetlacz z informacją o czasie pozostałym do końca programu
- Sygnat dźwiękowy końca programu
- Programowanie czasu startu: 1-24 h

Rozwiązania technologiczne i wyposażenie

- AquaStop: gwarancja Bosch w przypadku szkód powstałych na skutek wylania się wody - na cały cykl życia urządzenia.*
- System ochrony szkła GlassProtect

Aksesoria

- Uchwyt na butelki, Blacha chroniąca blat przed parą
- Lejek do nasypywania soli
- Blacha chroniąca blat przed parą

Wymiary

- Wymiary urządzenia (WxSxG): 81.5 x 44.8 x 55 cm

¹ Skala klas efektywności energetycznej od A do G

² Zużycie energii w kWh na 100 cykli (w programie Eco 50 °C)

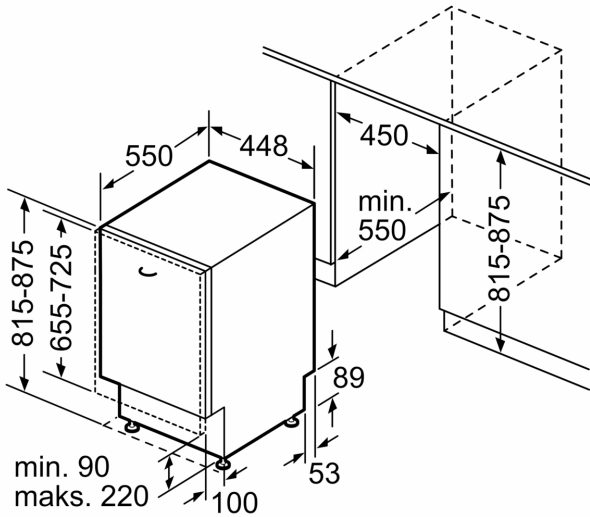
³ Zużycie wody w litrach na cykl (w programie Eco 50 °C)

⁴ Czas trwania programu Eco 50 °C

*Warunki gwarancji dostępne pod adresem

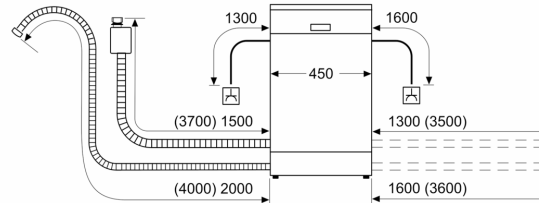
<https://www.bosch-home.pl/gwarancja-aquastop-zmywarki>

**Serie 6, Zmywarka do zabudowy w pełni zintegrowana, 45 cm
SPV6YMX08E**



wymiary w mm

wymiary w mm



⌚ gniazdo
() wartości z zestawem przedłużającym